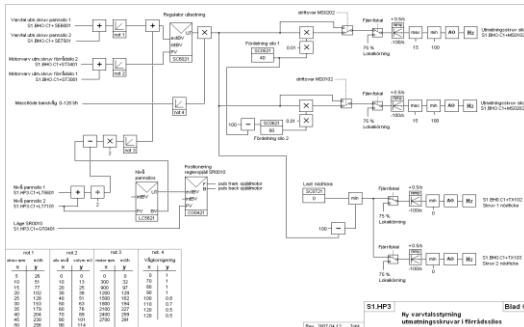




Styr- & reglerteknik

Fastbränsleledning del 3

2 dagars kurs



KURS

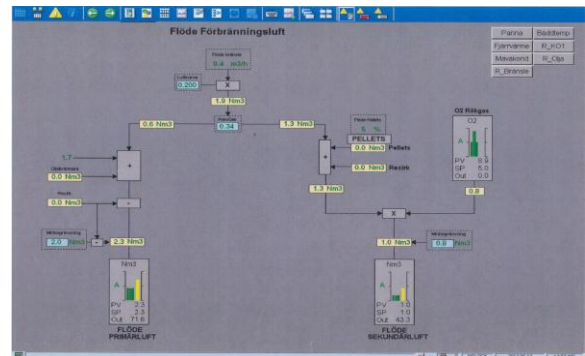
Kursen vänder sig till dig som har någon eller några års erfarenhet från drift av förbränningsanläggningar. Kursen är fristående och samtidigt ett komplement till våra Förbrännings- och Ångteknikkurser.

Målgrupp

Operatörer, drifttekniker och driftingenjörer men även driftlednings- och underhållspersonal kan ha stor behållning av kursen. För dig som har gått vår Pannskötarkurs är styr- och reglerteknikkursen en mycket bra vidareutbildning och fördjupning i ämnet.

Kursinnehåll i huvudrubriker

- Givare och mät principer för nivå, tryck temp & flöde
- Reger principer
- Uppbyggnad av reglerkretsen
- Regler- och processdynamik
- Multivariabel reglering
- Olika reglerlösningar i kraft- och värmeverk, för och nackdelar
- Intrimning av reglerkretsen
- Syr- och reglerschemor
- Tillämpningsövningar med reglersimulator



KURSTILLFÄLLE

Plats: Bestäms senare/Företagsanpassad

Datum:

Pris: 8 900 SEK/deltagare

Anmälan senast: Föranmälan

INTRESSEANMÄLAN

Anmälan kan ske på

www.duteknik.se/driftskolan alt. kontakta:

- **Torbjörn Walfridsson** 0709-15 28 15
torbjorn.walfridsson@du-teknik.se
- **Mats Ericsson** 0709-15 28 01
mats.ericsson@du-teknik.se
- **Magnus Pettersen** 0709-44 38 12
magnus.pettersen@du-teknik.se